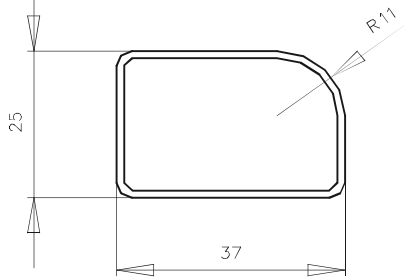


PROFILI

SECTIONS

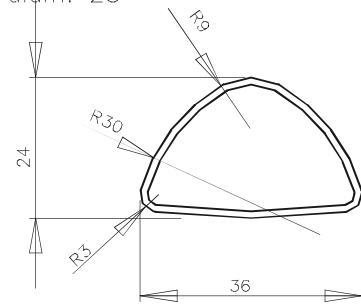
diametro di derivazione 38
derived from diam. 38

01



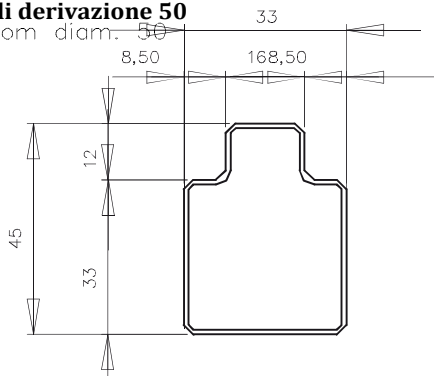
diametro di derivazione 28
derived from diam. 28

02



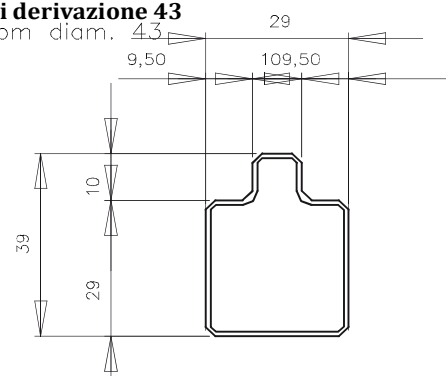
diametro di derivazione 50
derived from diam. 50

04



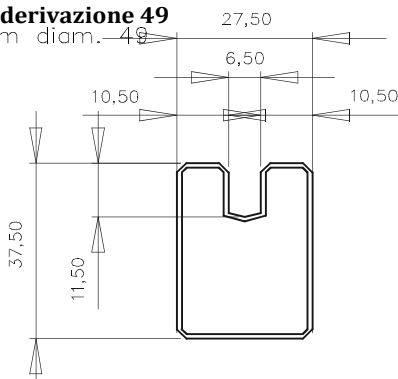
diametro di derivazione 43
derived from diam. 43

05



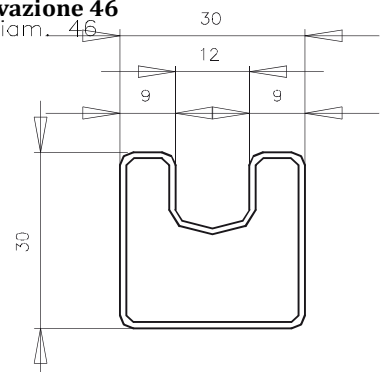
diametro di derivazione 49
derived from diam. 49

06



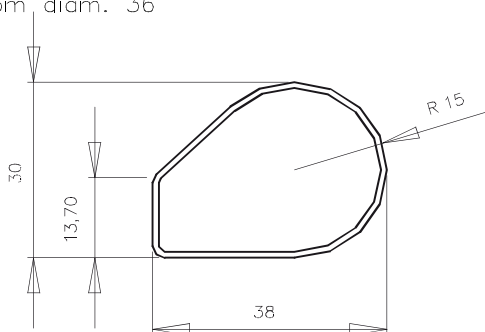
diametro di derivazione 46
derived from diam. 46

07



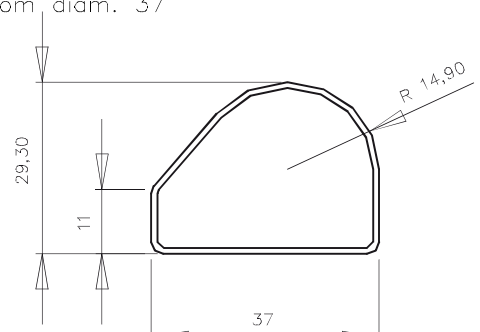
diametro di derivazione 36
derived from diam. 36

08



diametro di derivazione 37
derived from diam. 37

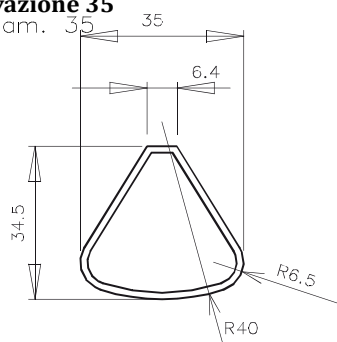
09



PROFILI

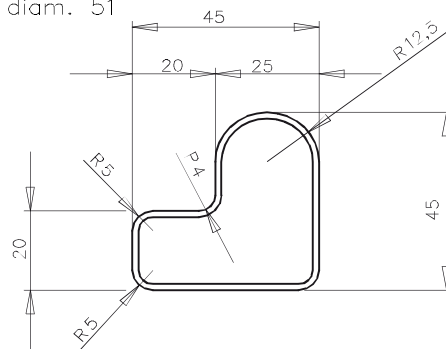
SECTIONS

diametro di derivazione 35
derived from diam. 35



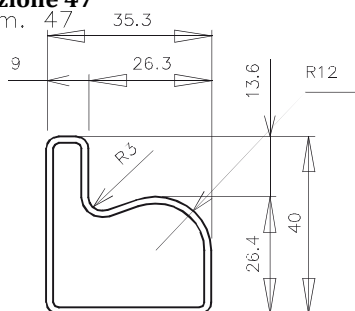
10

diametro di derivazione 51
derived from diam. 51



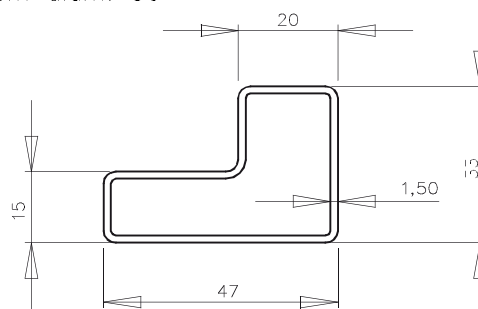
11

diametro di derivazione 47
derived from diam. 47



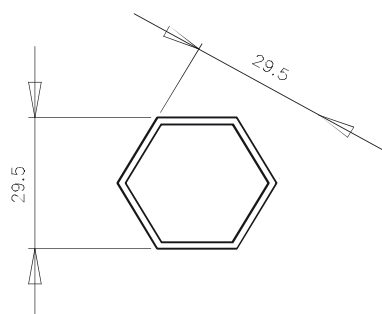
12

diametro di derivazione 50
derived from diam. 50



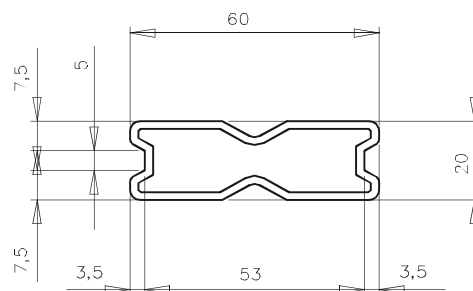
13

diametro di derivazione 38
derived from diam. 38



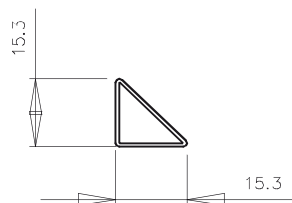
14

diametro di derivazione 57
derived from diam. 57



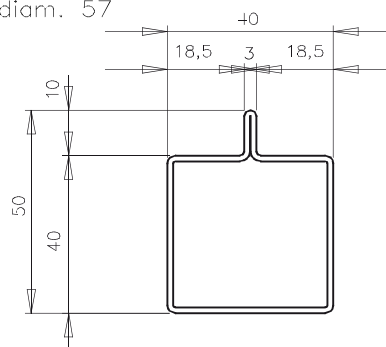
15

diametro di derivazione 16
derived from diam. 16



16

diametro di derivazione 57
derived from diam. 57



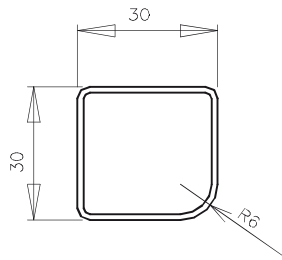
17

PROFILI

SECTIONS

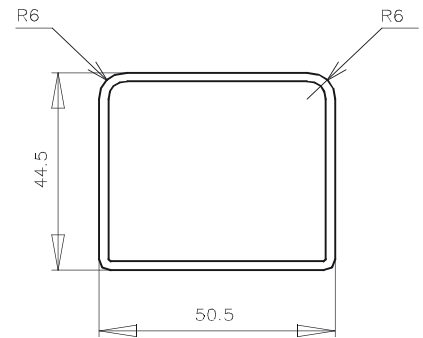
diametro di derivazione 38
derived from diam. 38

18



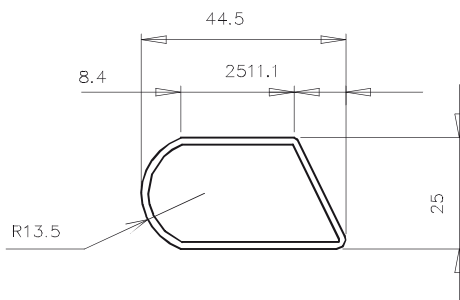
diametro di derivazione 59
derived from diam. 59

19



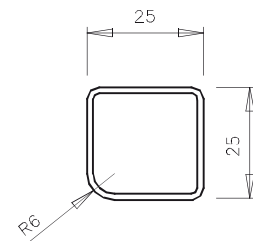
diametro di derivazione 38
derived from diam. 38

20



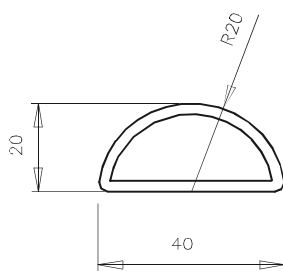
diametro di derivazione 32
derived from diam. 32

21



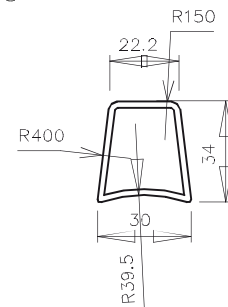
diametro di derivazione 33
derived from diam. 33

22



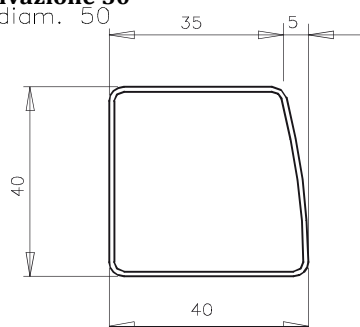
diametro di derivazione 38
derived from diam. 38

23



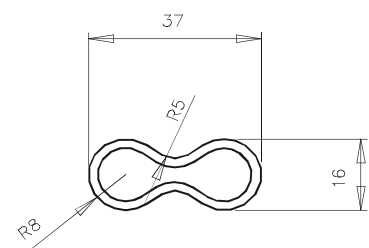
diametro di derivazione 50
derived from diam. 50

24



diametro di derivazione 32
derived from diam. 32

25

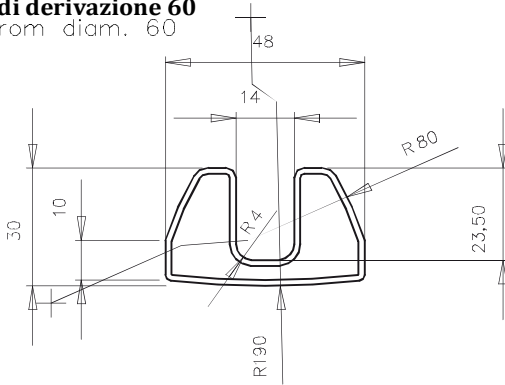


PROFILI

SECTIONS

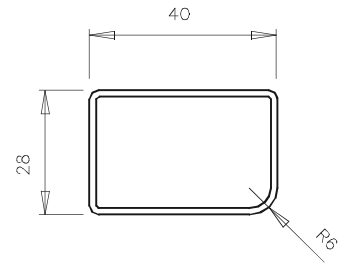
diametro di derivazione 60
derived from diam. 60

26



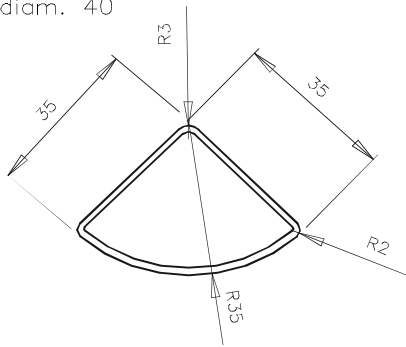
diametro di derivazione 42
derived from diam. 42

27



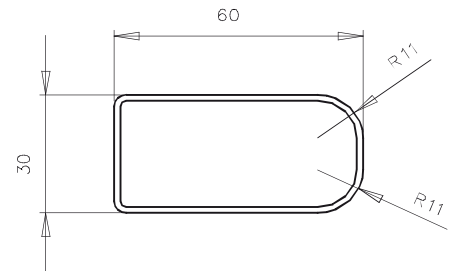
diametro di derivazione 40
derived from diam. 40

28



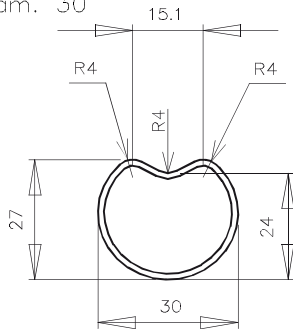
diametro di derivazione 55
derived from diam. 55

29



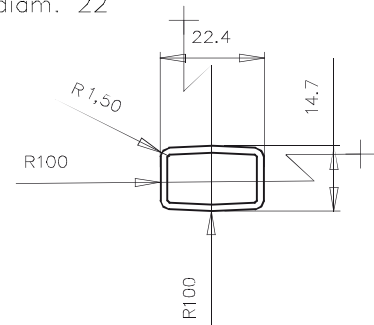
diametro di derivazione 30
derived from diam. 30

30



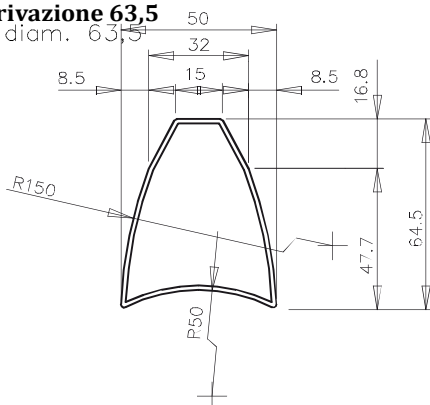
diametro di derivazione 22
derived from diam. 22

31



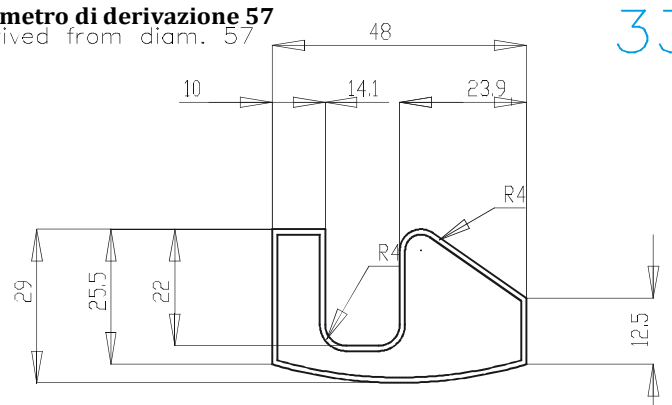
diametro di derivazione 63,5
derived from diam. 63,5

32



diametro di derivazione 57
derived from diam. 57

33

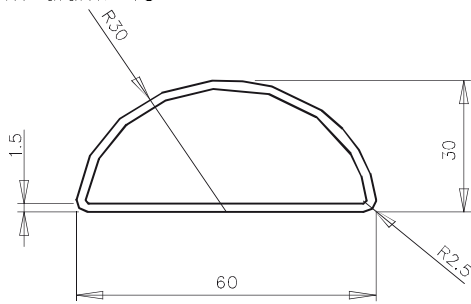


PROFILI

SECTIONS

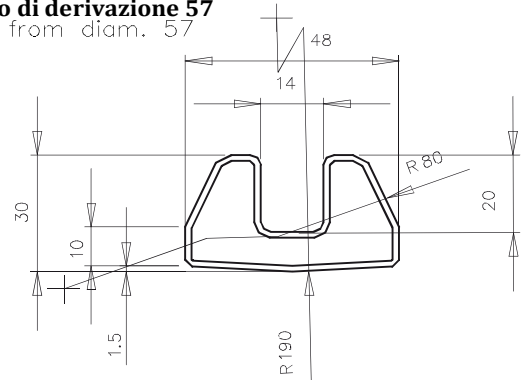
diametro di derivazione 48
derived from diam. 48

34



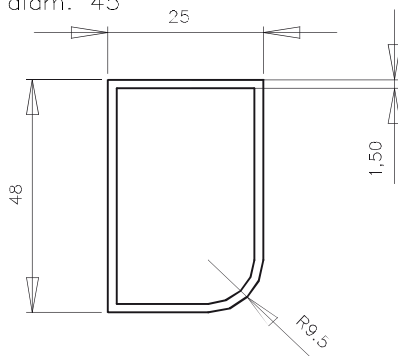
diametro di derivazione 57
derived from diam. 57

35



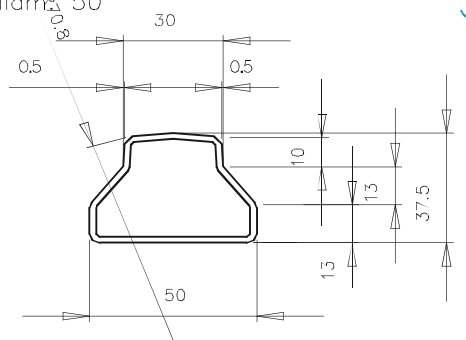
diametro di derivazione 45
derived from diam. 45

36



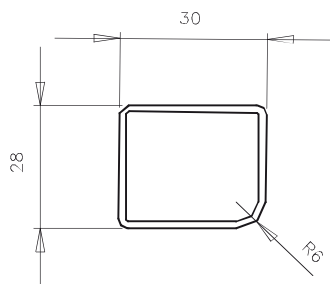
diametro di derivazione 50
derived from diam. 50

37



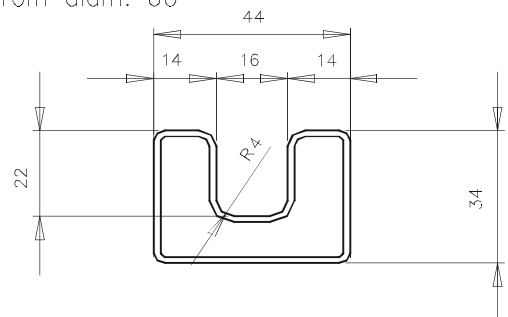
diametro di derivazione 36
derived from diam. 36

38



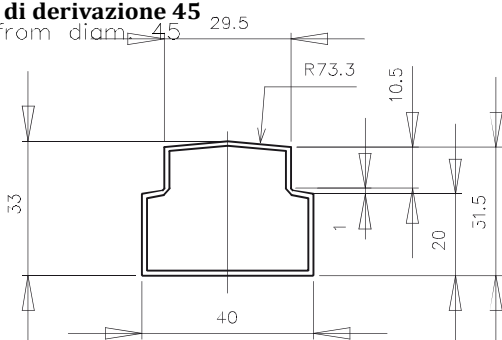
diametro di derivazione 60
derived from diam. 60

39



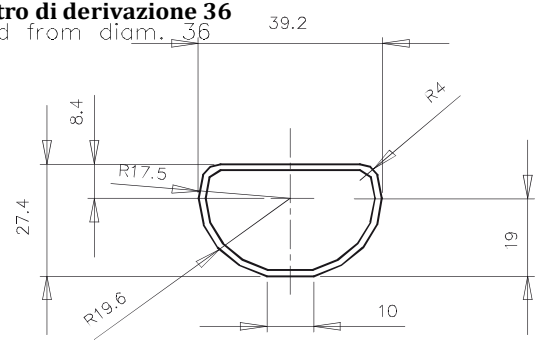
diametro di derivazione 45
derived from diam. 45

40



diametro di derivazione 36
derived from diam. 36

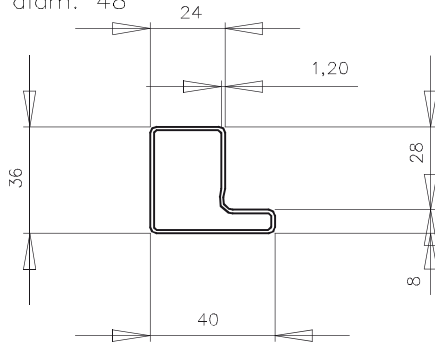
41



PROFILI

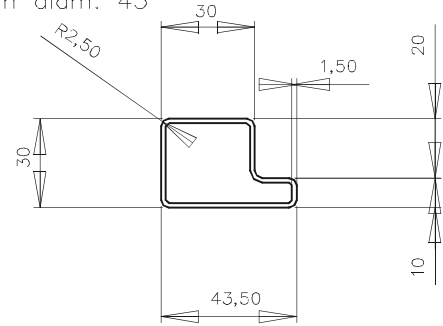
SECTIONS

diametro di derivazione 48
derived from diam. 48



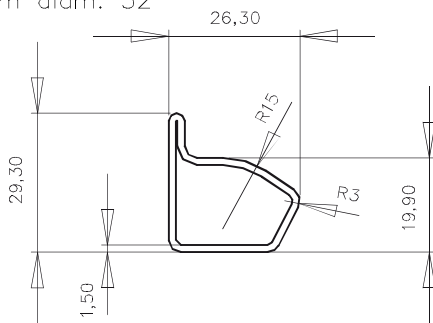
42

diametro di derivazione 45
derived from diam. 45



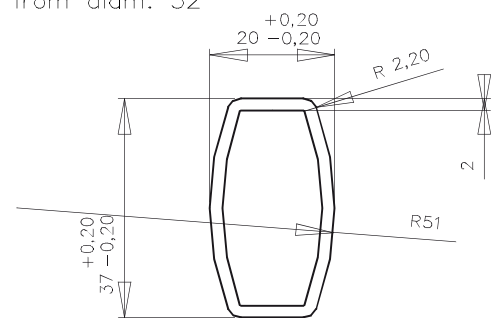
43

diametro di derivazione 32
derived from diam. 32



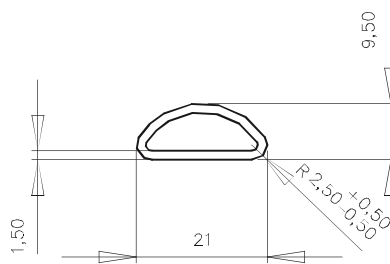
44

diametro di derivazione 32
derived from diam. 32



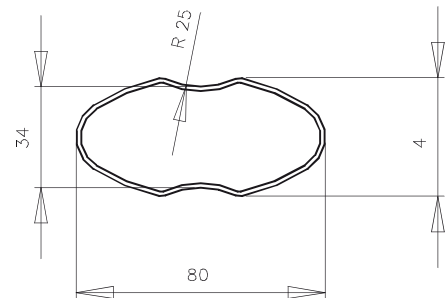
45

diametro di derivazione 16
derived from diam. 16



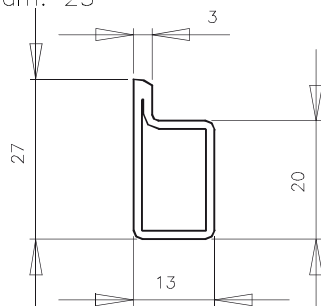
46

diametro di derivazione 63,5
derived from diam. 63,5



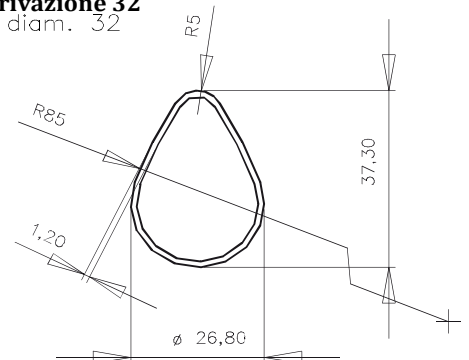
47

diametro di derivazione 25
derived from diam. 25



48

diametro di derivazione 32
derived from diam. 32



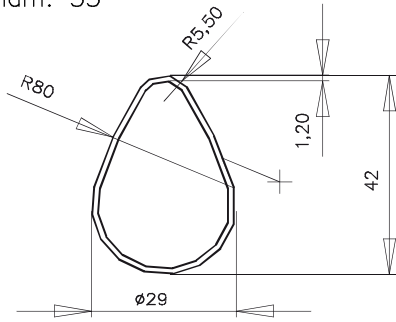
49

PROFILI

SECTIONS

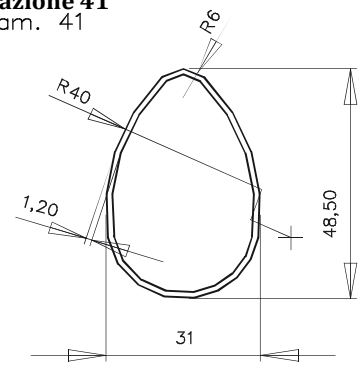
diametro di derivazione 35
derived from diam. 35

50



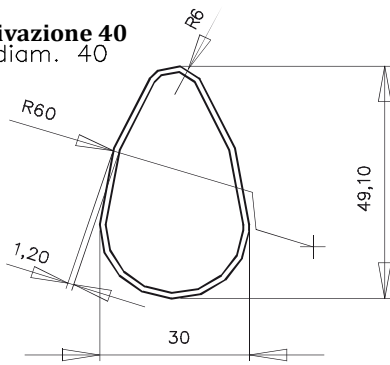
diametro di derivazione 41
derived from diam. 41

51



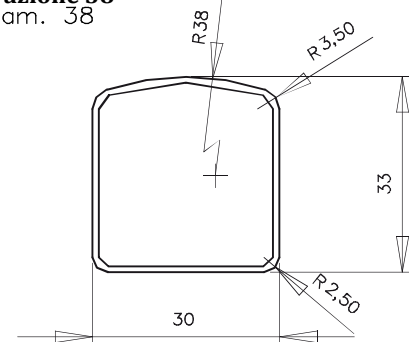
diametro di derivazione 40
derived from diam. 40

52



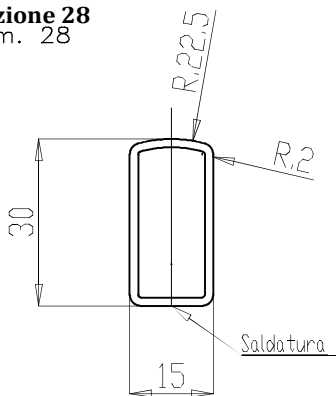
diametro di derivazione 38
derived from diam. 38

53



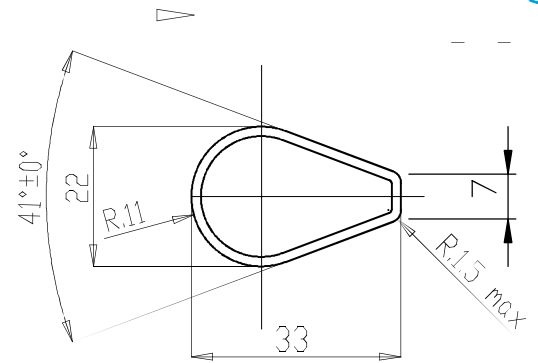
diametro di derivazione 28
derived from diam. 28

54



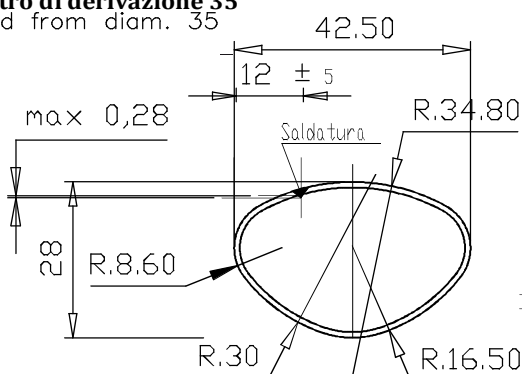
diametro di derivazione 28
derived from diam. 28

55



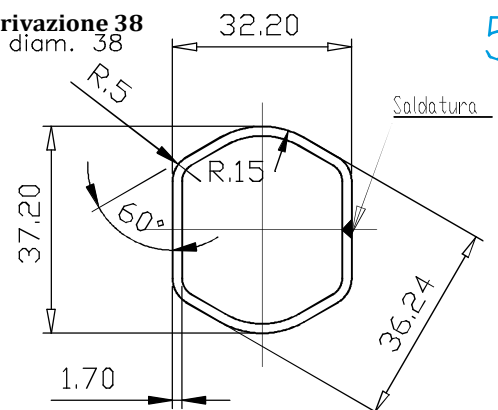
diametro di derivazione 35
derived from diam. 35

56



diametro di derivazione 38
derived from diam. 38

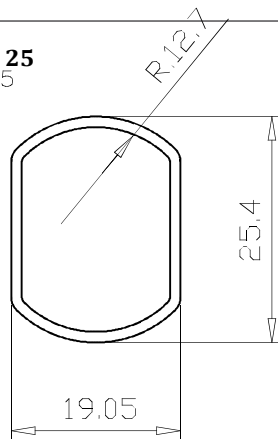
57



PROFILI

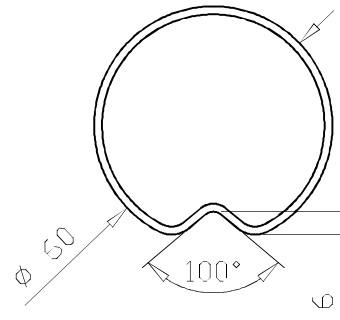
SECTIONS

diametro di derivazione 25
derived from diam. 25



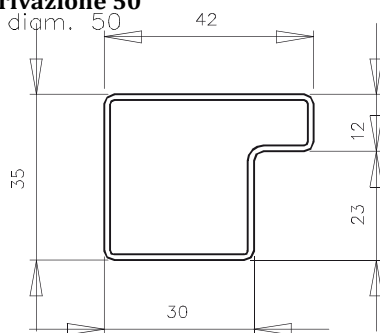
58

diametro di derivazione 68
derived from diam. 68



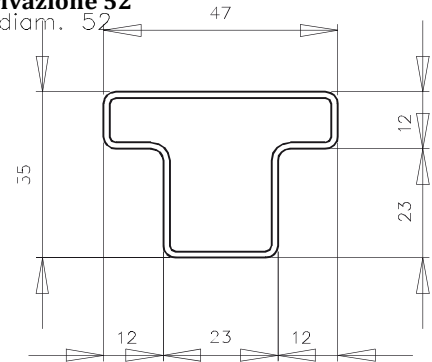
59

diametro di derivazione 50
derived from diam. 50



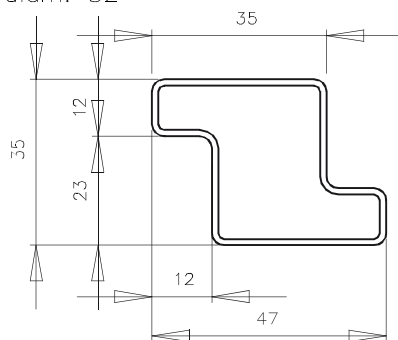
60

diametro di derivazione 52
derived from diam. 52



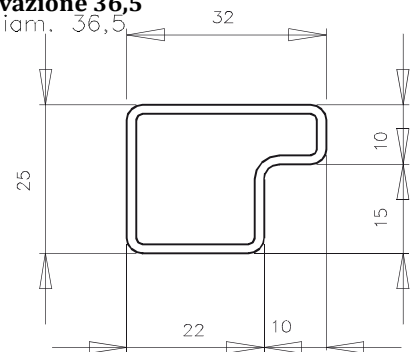
61

diametro di derivazione 52
derived from diam. 52



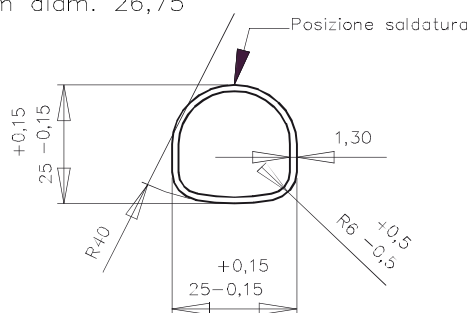
62

diametro di derivazione 36,5
derived from diam. 36,5



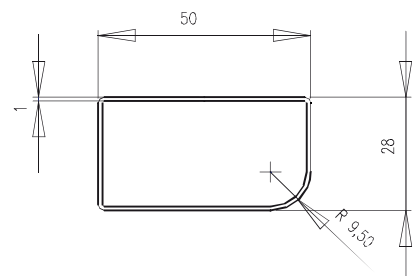
63

diametro di derivazione 26,75
derived from diam. 26,75



64

diametro di derivazione 48
derived from diam. 48



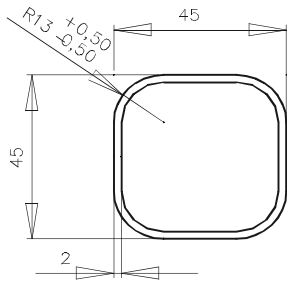
65

PROFILI

SECTIONS

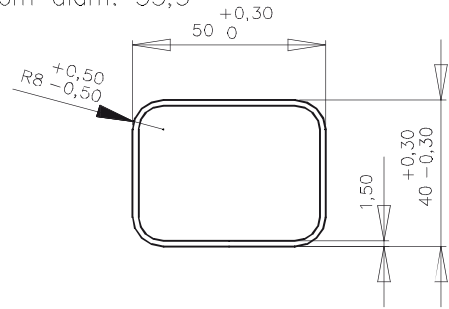
diametro di derivazione 50
derived from diam. 50

66



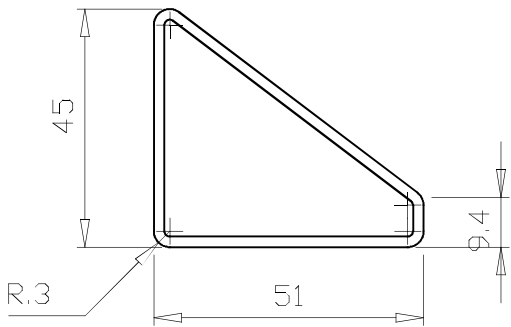
diametro di derivazione 53,5
derived from diam. 53,5

67



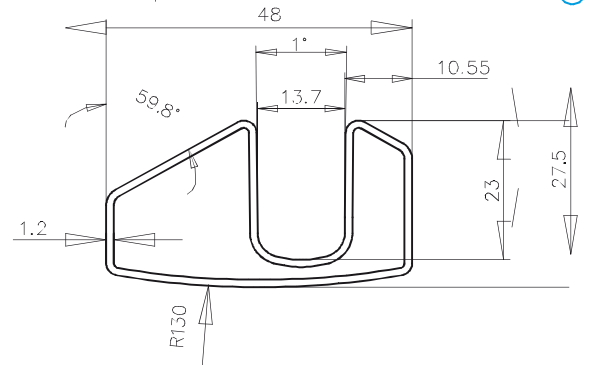
diametro di derivazione 25
derived from diam. 25

68



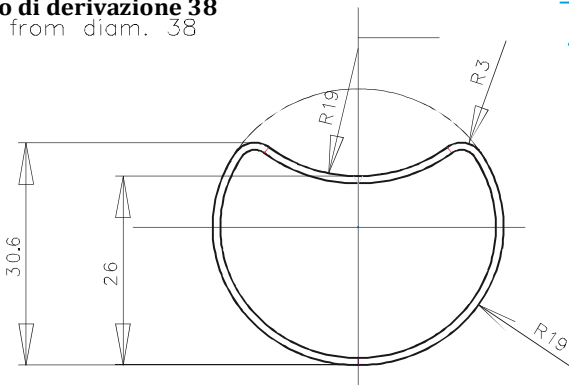
diametro di derivazione 55
derived from diam. 55

69



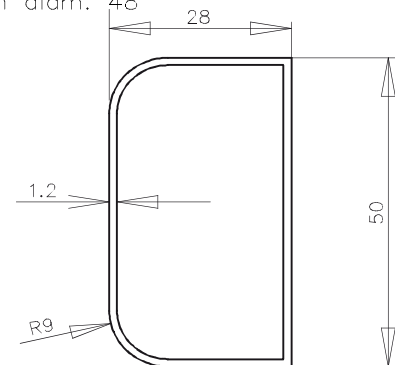
diametro di derivazione 38
derived from diam. 38

70



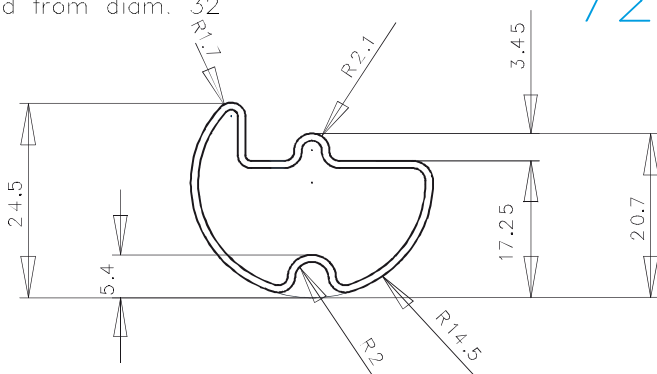
diametro di derivazione 48
derived from diam. 48

71



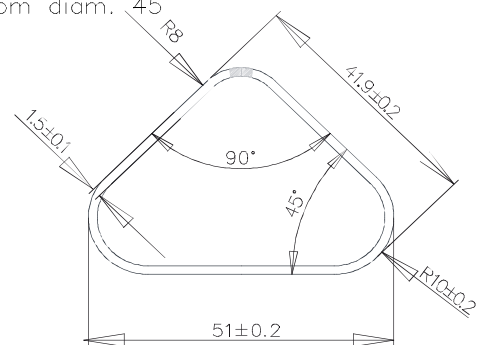
diametro di derivazione 32
derived from diam. 32

72



diametro di derivazione 45
derived from diam. 45

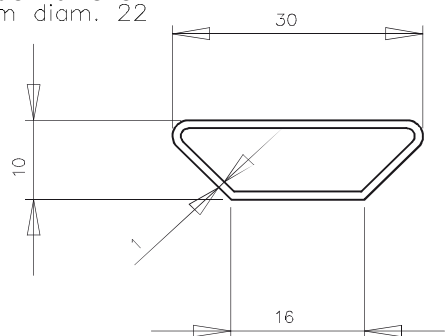
73



PROFILI

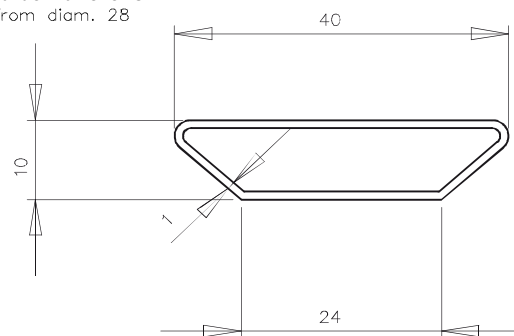
SECTIONS

diametro di derivazione 22
derived from diam. 22



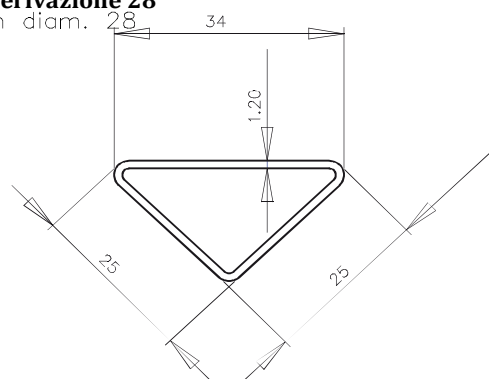
74

diametro di derivazione 28
derived from diam. 28



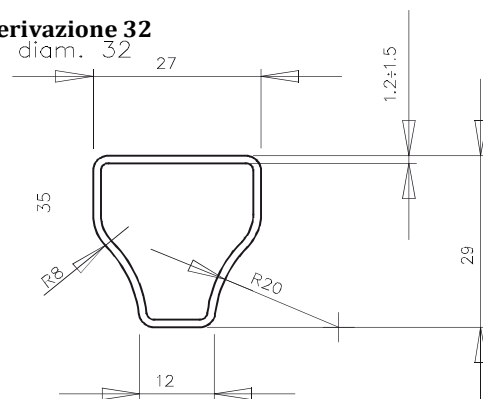
75

diametro di derivazione 28
derived from diam. 28



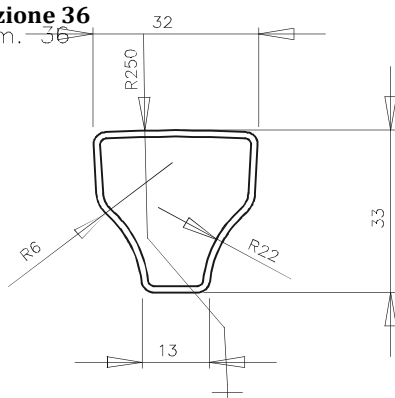
76

diametro di derivazione 32
derived from diam. 32



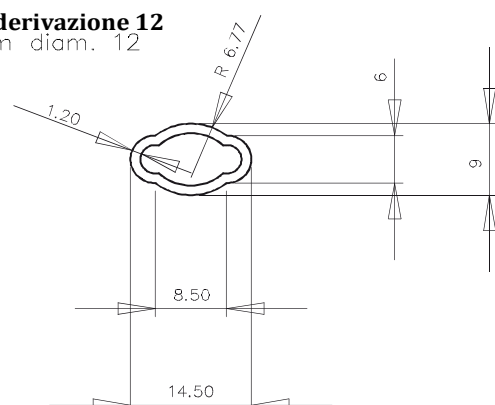
77

diametro di derivazione 36
derived from diam. 36



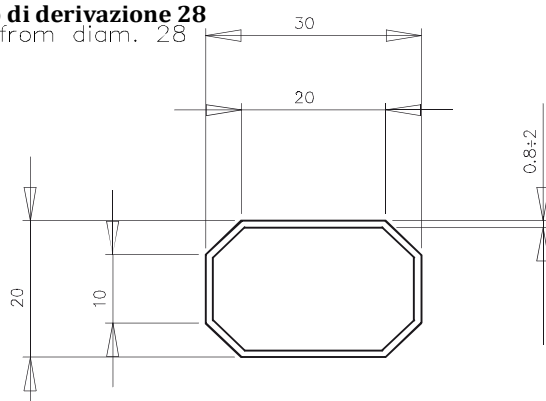
78

diametro di derivazione 12
derived from diam. 12



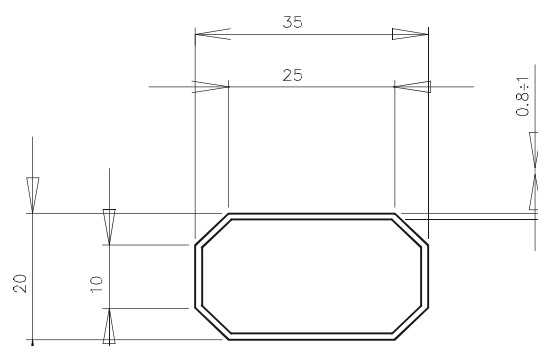
79

diametro di derivazione 28
derived from diam. 28



80

diametro di derivazione 31
derived from diam. 31



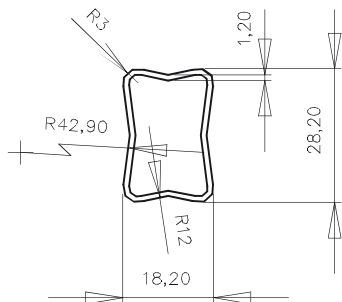
81

PROFILI

SECTIONS

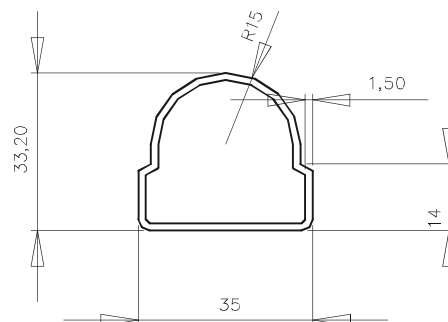
diametro di derivazione 28,6
derived from diam. 28,6

82



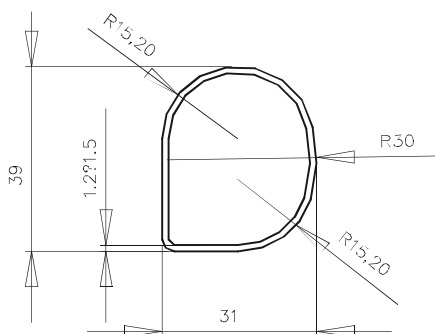
diametro di derivazione 38
derived from diam. 38

83



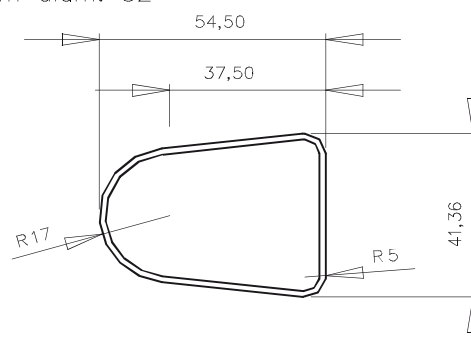
diametro di derivazione 38
derived from diam. 38

84



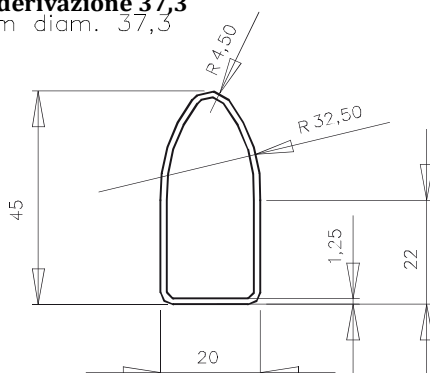
diametro di derivazione 52
derived from diam. 52

85



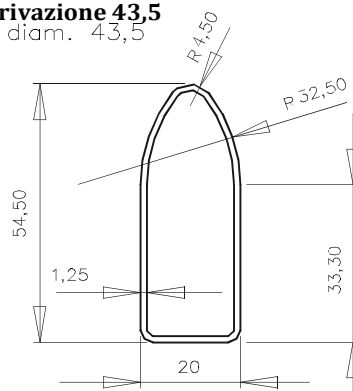
diametro di derivazione 37,3
derived from diam. 37,3

86



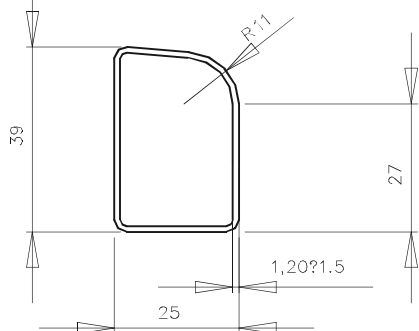
diametro di derivazione 43,5
derived from diam. 43,5

87



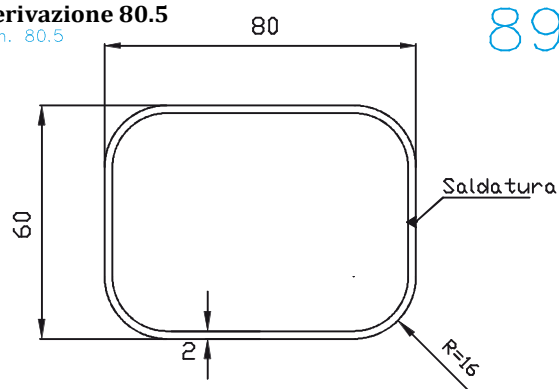
diametro di derivazione 40
derived from diam. 40

88



diametro di derivazione 80.5
derived from diam. 80.5

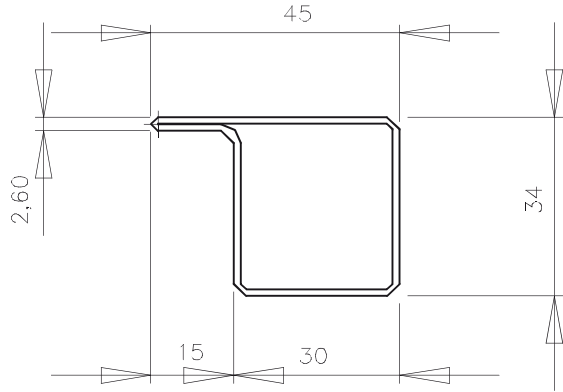
89



PROFILI

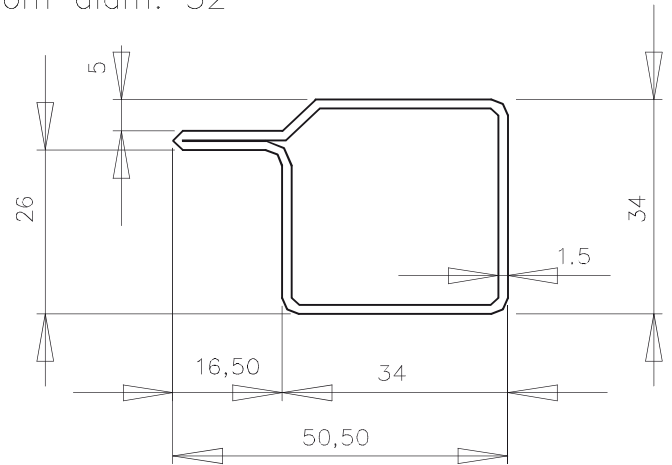
SECTIONS

diametro di derivazione 50
derived from diam. 50



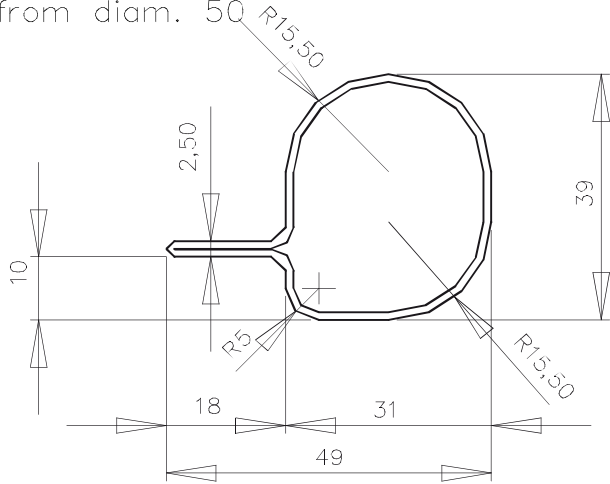
90

diametro di derivazione 52
derived from diam. 52



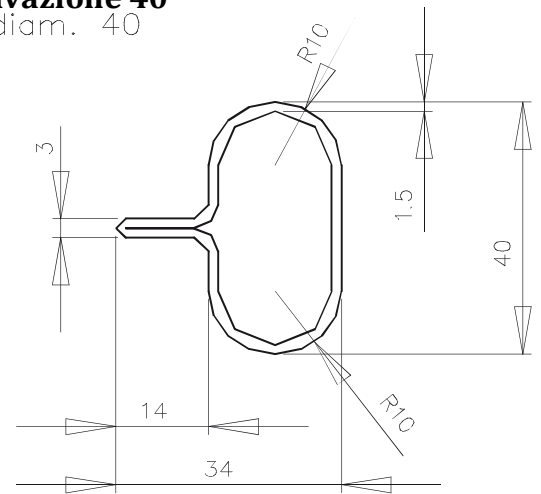
91

diametro di derivazione 50
derived from diam. 50



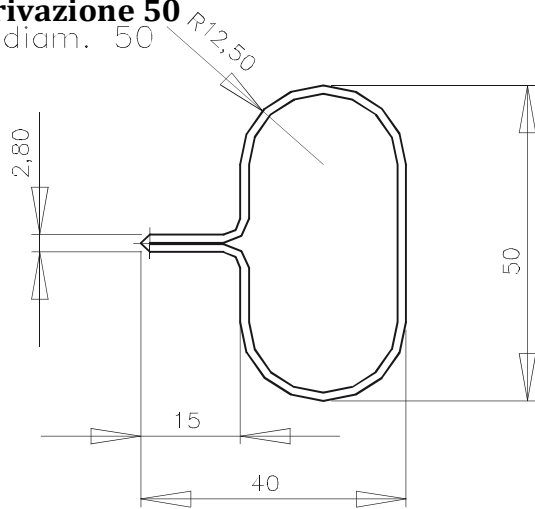
92

diametro di derivazione 40
derived from diam. 40



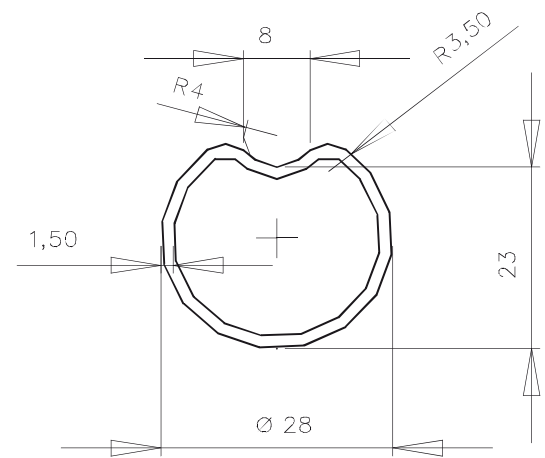
93

diametro di derivazione 50
derived from diam. 50



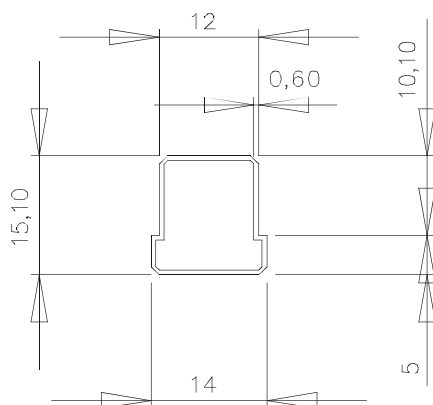
94

diametro di derivazione 28
derived from diam. 28



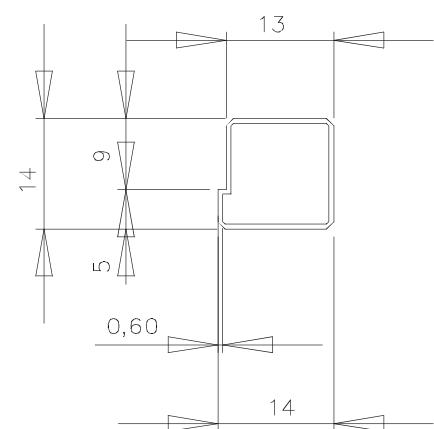
95

diametro di derivazione 18
derived from diam. 18



96

diametro di derivazione 17,65
derived from diam. 17,65



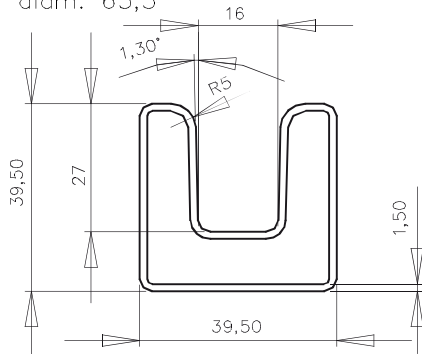
97

PROFILI

SECTIONS

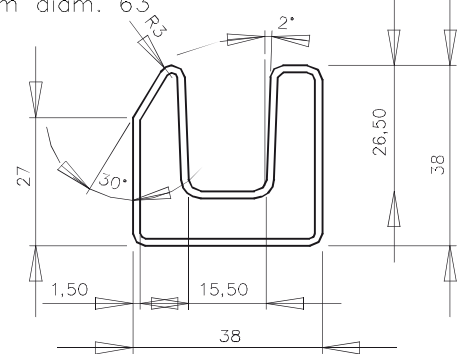
diametro di derivazione 63,5
derived from diam. 63,5

98



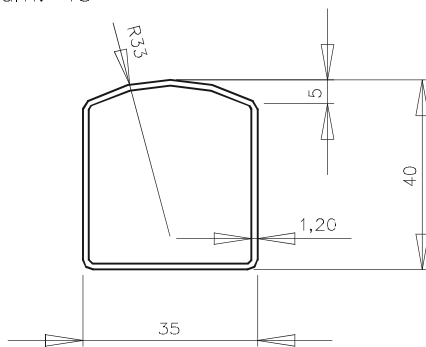
diametro di derivazione 63
derived from diam. 63

99



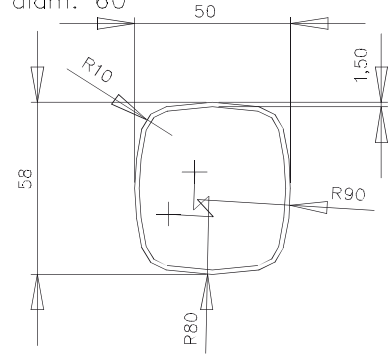
diametro di derivazione 45
derived from diam. 45

100



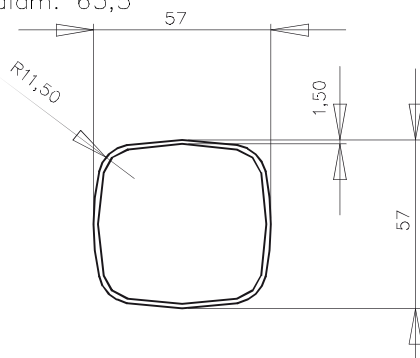
diametro di derivazione 60
derived from diam. 60

101



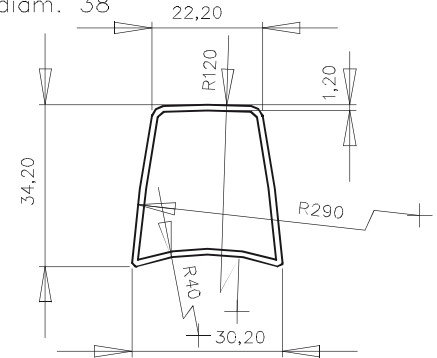
diametro di derivazione 63,5
derived from diam. 63,5

102



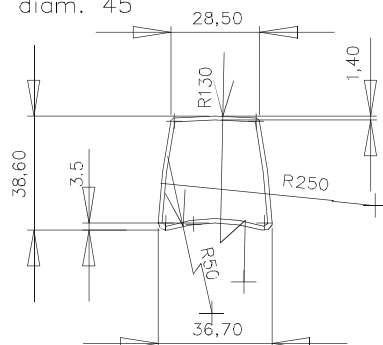
diametro di derivazione 38
derived from diam. 38

103



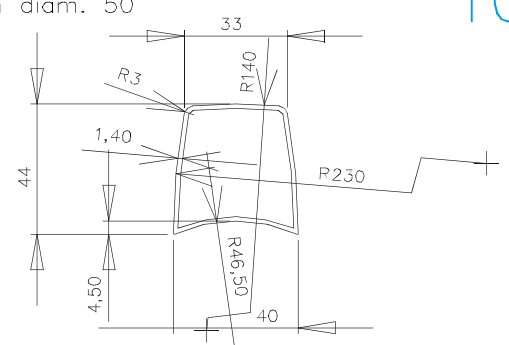
diametro di derivazione 45
derived from diam. 45

104

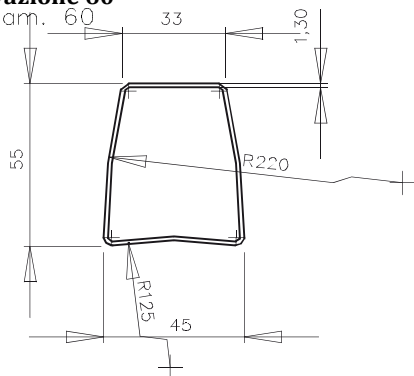


diametro di derivazione 50
derived from diam. 50

105

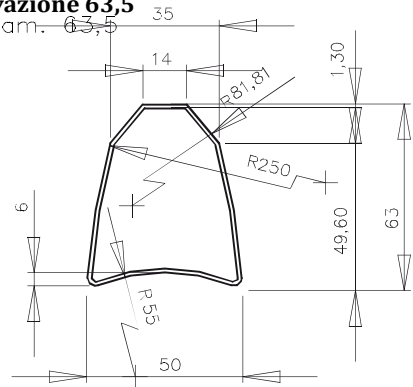


diametro di derivazione 60
derived from diam. 60



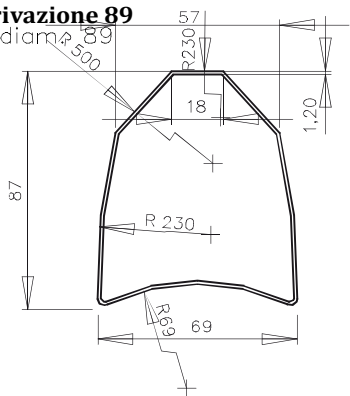
106

diametro di derivazione 63,5
derived from diam. 63,5



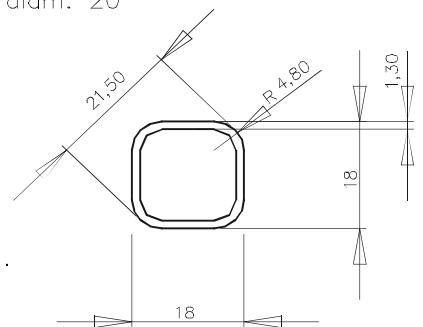
107

diametro di derivazione 89
derived from diam. 89



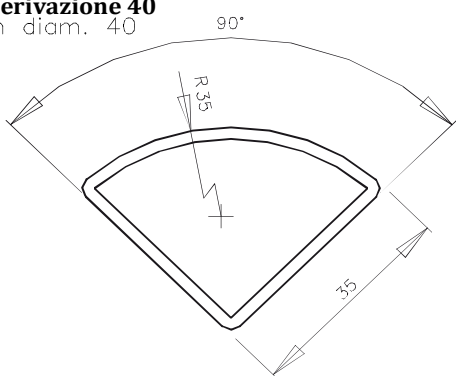
108

diametro di derivazione 20
derived from diam. 20



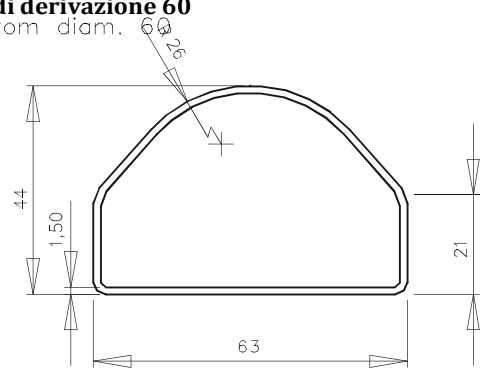
109

diametro di derivazione 40
derived from diam. 40



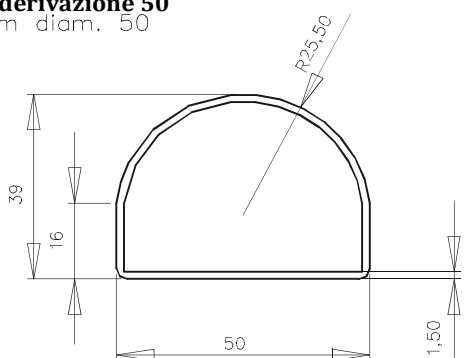
110

diametro di derivazione 60
derived from diam. 60



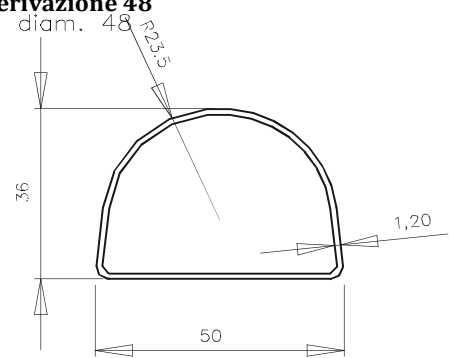
111

diametro di derivazione 50
derived from diam. 50



112

diametro di derivazione 48
derived from diam. 48



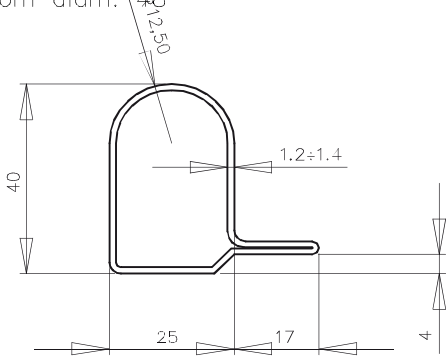
113

PROFILI

SECTIONS

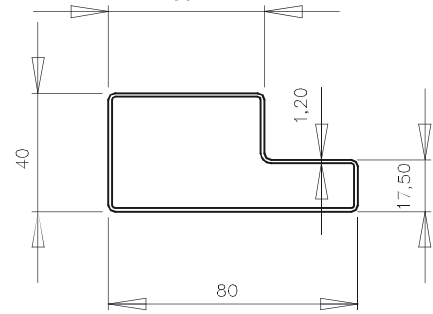
diametro di derivazione 48
derived from diam. 48

114



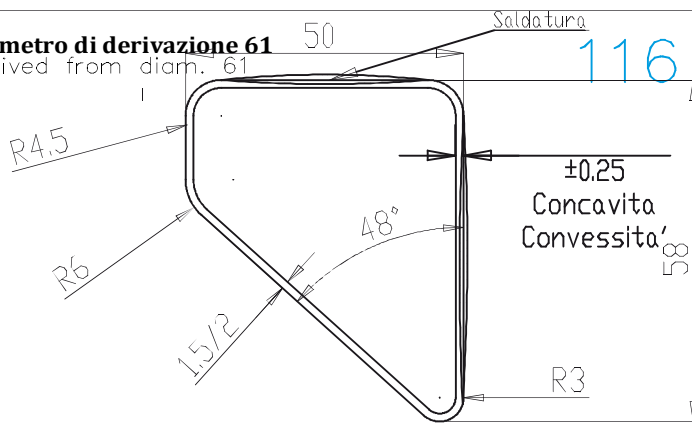
diametro di derivazione 76
derived from diam. 76

115



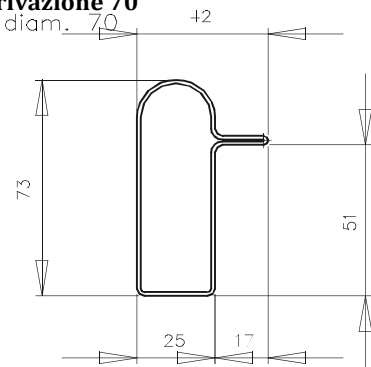
diametro di derivazione 61
derived from diam. 61

116



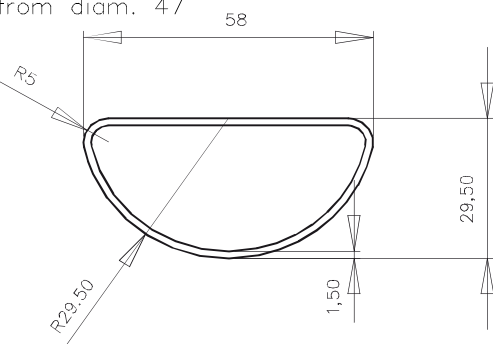
diametro di derivazione 70
derived from diam. 70

117



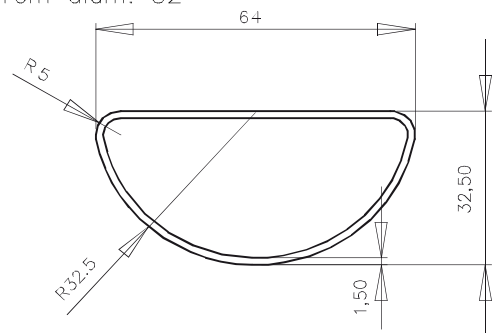
diametro di derivazione 47
derived from diam. 47

118



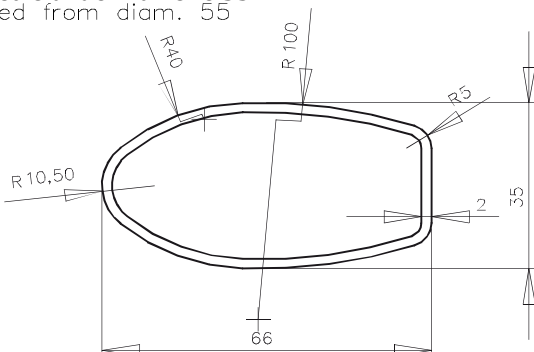
diametro di derivazione 52
derived from diam. 52

119



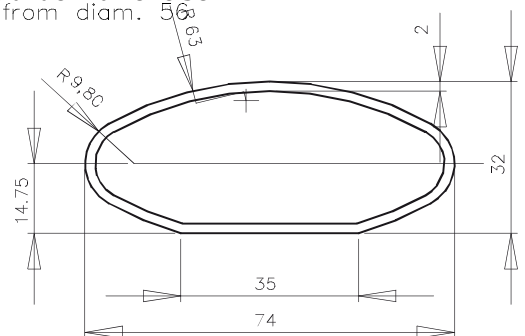
diametro di derivazione 55
derived from diam. 55

120



diametro di derivazione 56
derived from diam. 56

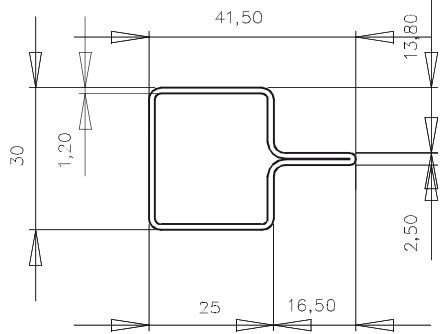
121



PROFILI

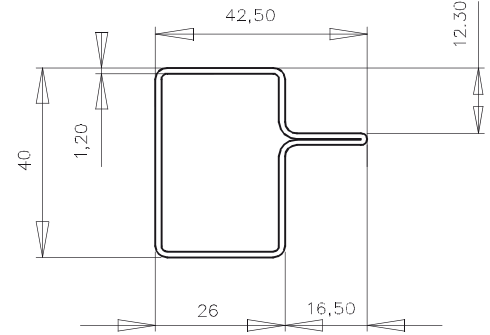
SECTIONS

diametro di derivazione 45
derived from diam. 45



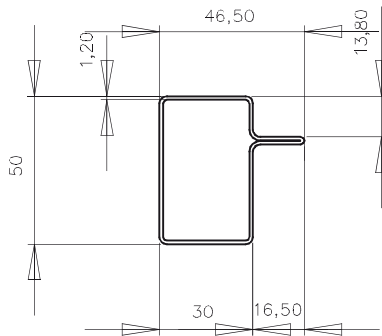
122

diametro di derivazione 52
derived from diam. 52



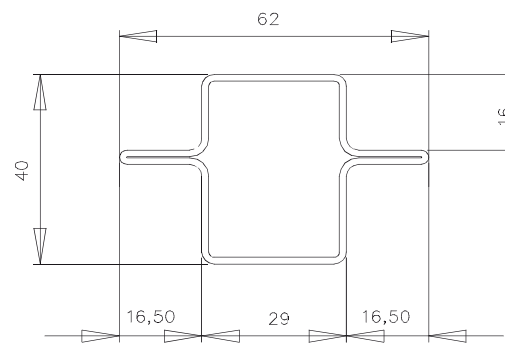
123

diametro di derivazione 60
derived from diam. 60



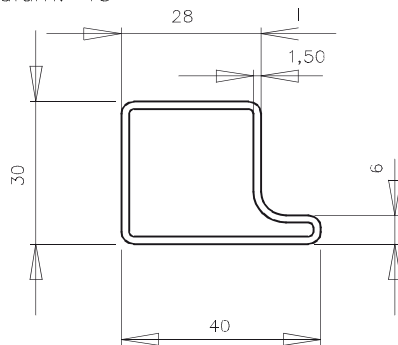
124

diametro di derivazione 63,5
derived from diam. 63,5



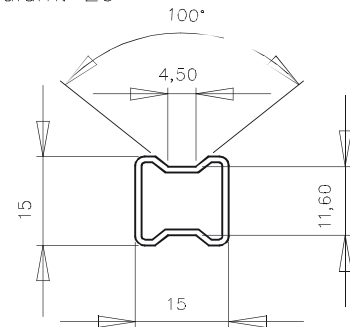
125

diametro di derivazione 43
derived from diam. 43



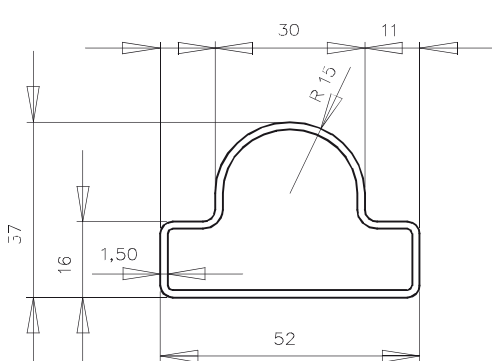
126

diametro di derivazione 20
derived from diam. 20



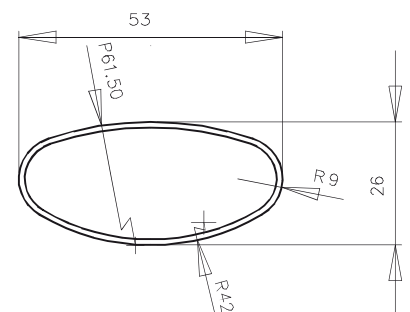
127

diametro di derivazione 52
derived from diam. 50



128

diametro di derivazione 41
derived from diam. 41



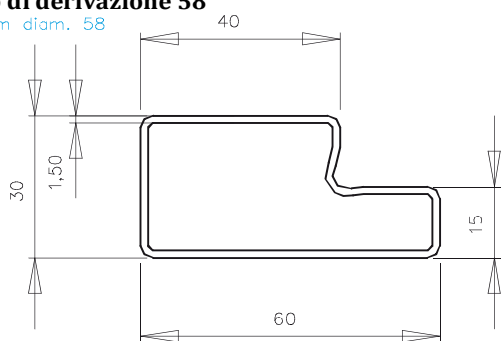
129

PROFILI

SECTIONS

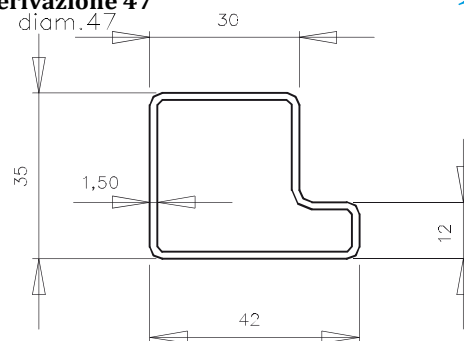
diametro di derivazione 58
derived from diam. 58

130



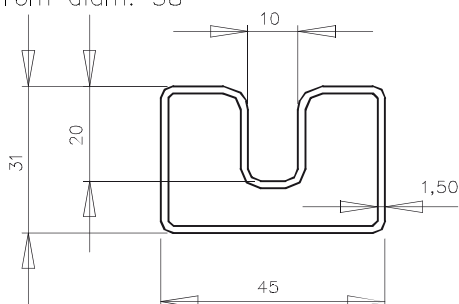
diametro di derivazione 47
derived from diam. 47

131



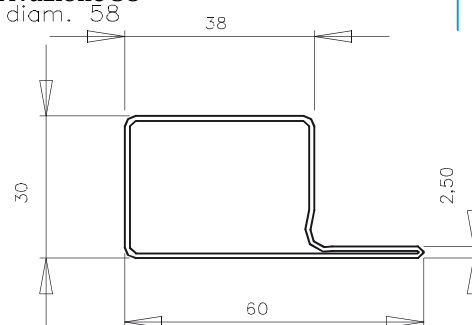
diametro di derivazione 58
derived from diam. 58

132



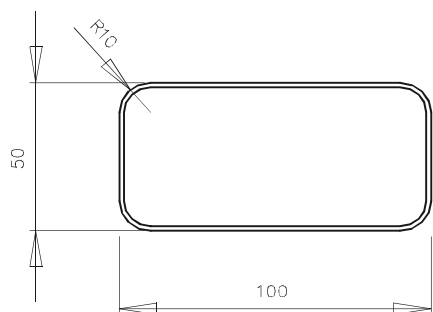
diametro di derivazione 58
derived from diam. 58

133



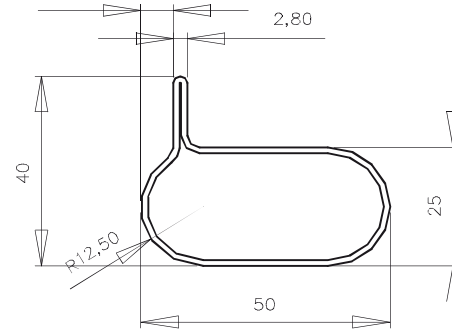
diametro di derivazione 89
derived from diam. 89

134



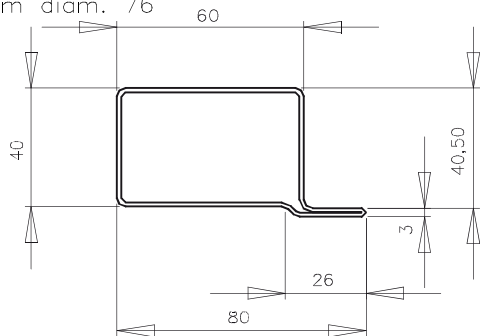
diametro di derivazione 50
derived from diam. 50

135



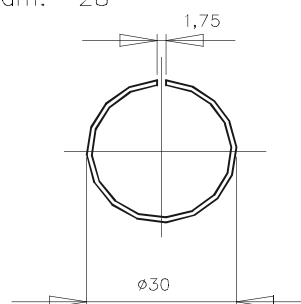
diametro di derivazione 76
derived from diam. 76

136



diametro di derivazione 28
derived from diam. 28

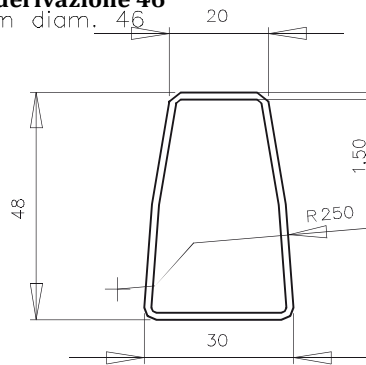
137



PROFILI

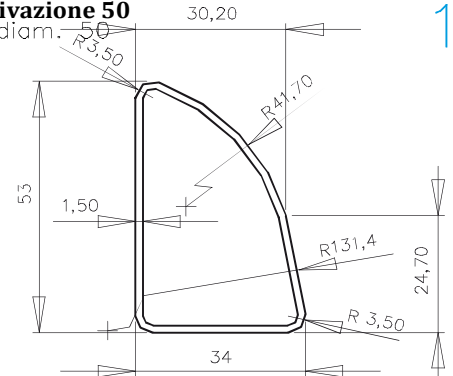
SECTIONS

diametro di derivazione 46
derived from diam. 46



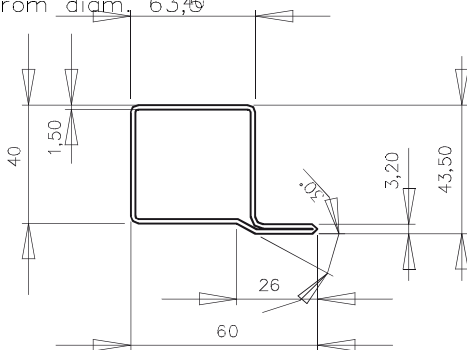
138

diametro di derivazione 50
derived from diam. 50



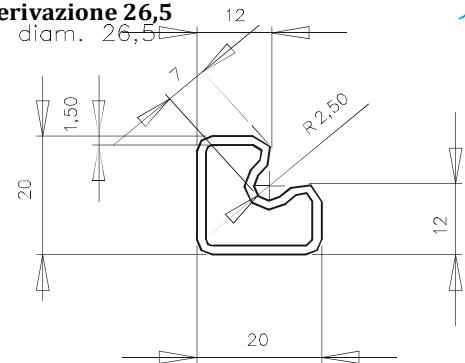
139

diametro di derivazione 63,5
derived from diam. 63,5



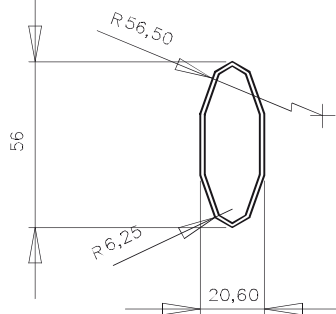
140

diametro di derivazione 26,5
derived from diam. 26,5



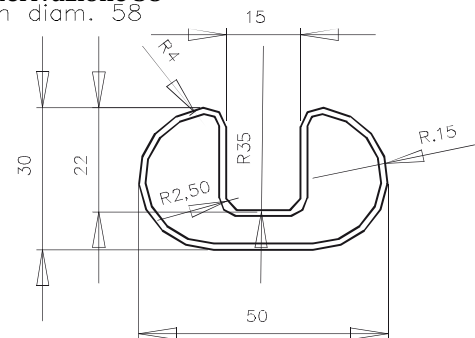
141

diametro di derivazione 41
derived from diam. 41



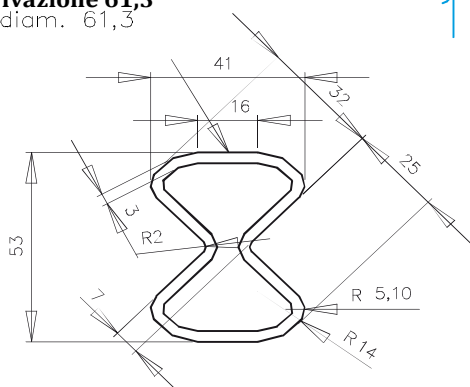
142

diametro di derivazione 58
derived from diam. 58



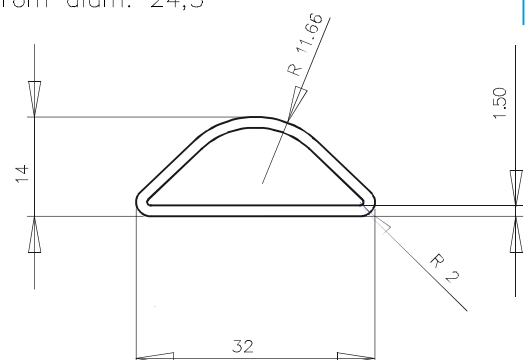
143

diametro di derivazione 61,3
derived from diam. 61,3



144

diametro di derivazione 24,5
derived from diam. 24,5



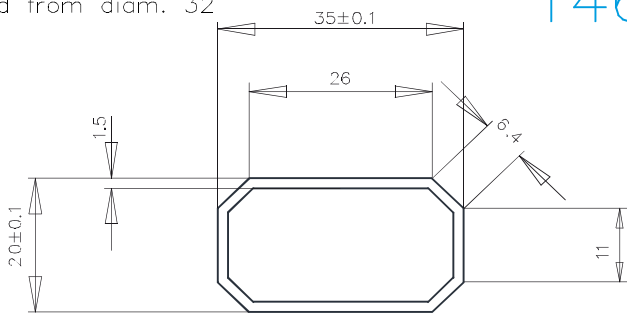
145

PROFILI

SECTIONS

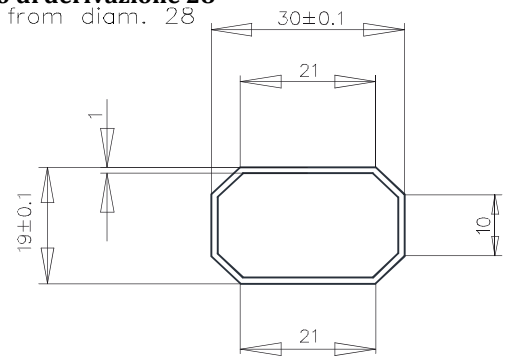
diametro di derivazione 32
derived from diam. 32

146



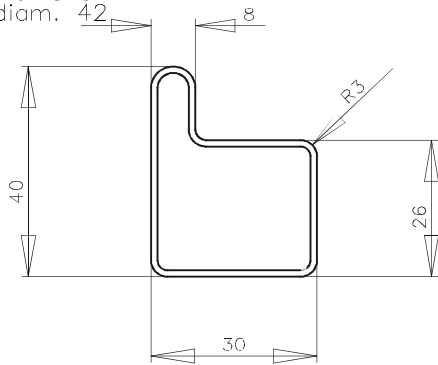
diametro di derivazione 28
derived from diam. 28

147



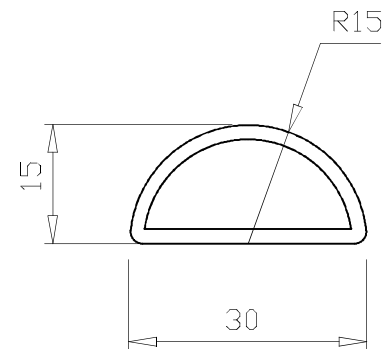
diametro di derivazione 42
derived from diam. 42

148



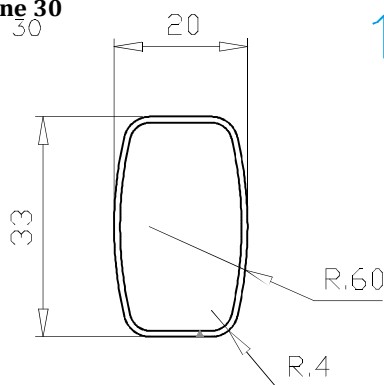
diametro di derivazione 25
derived from diam. 25

149



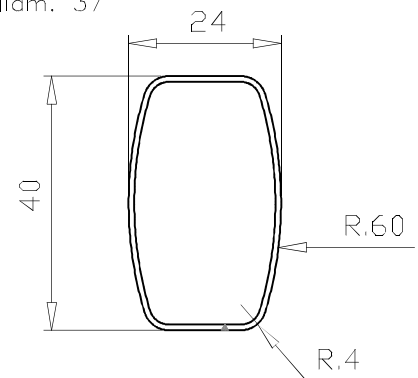
diametro di derivazione 30
derived from diam. 30

150



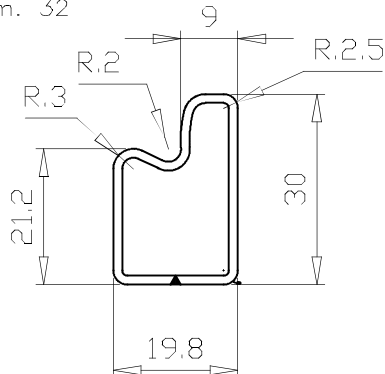
diametro di derivazione 37
derived from diam. 37

151



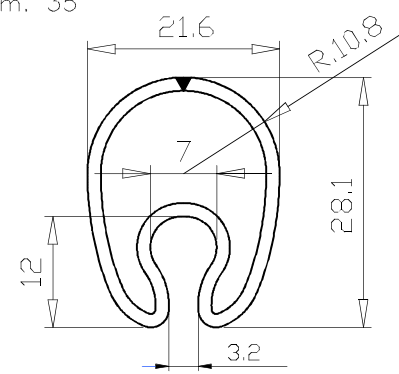
diametro di derivazione 32
derived from diam. 32

152



diametro di derivazione 35
derived from diam. 35

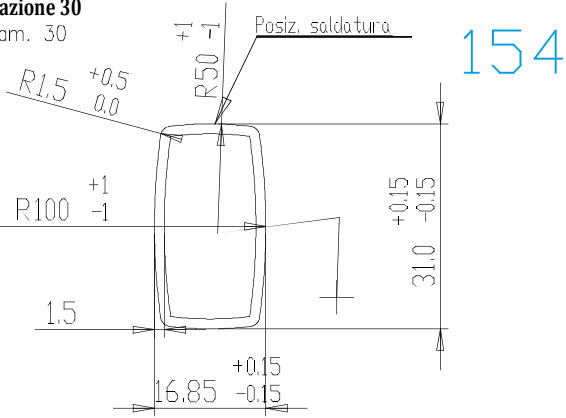
153



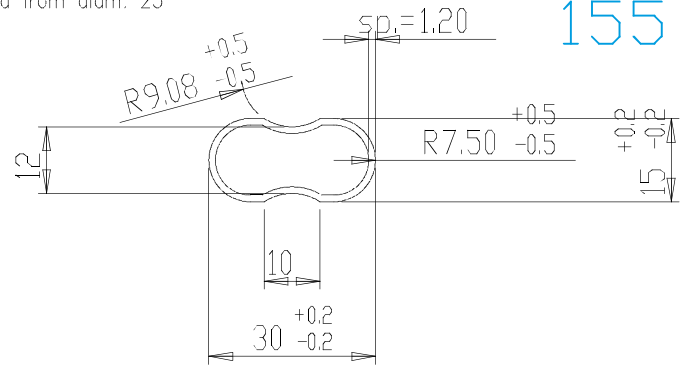
PROFILI

SECTIONS

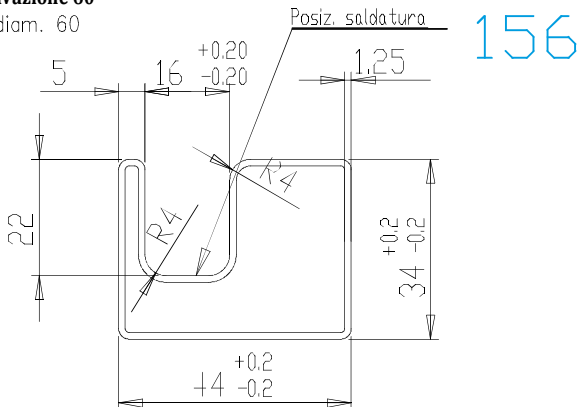
diametro di derivazione 30
derived from diam. 30



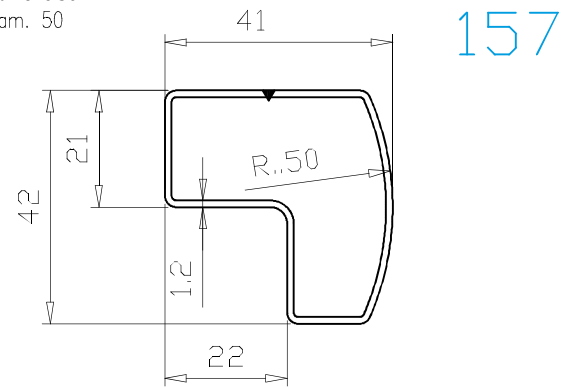
diametro di derivazione 25
derived from diam. 25



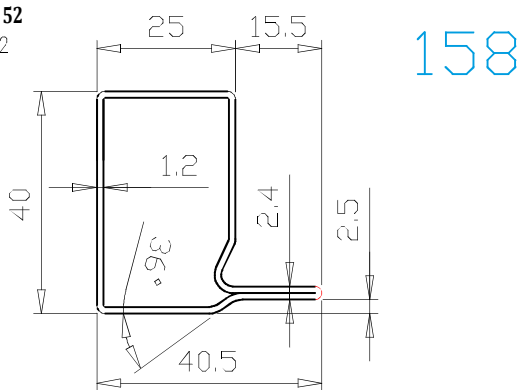
diametro di derivazione 60
derived from diam. 60



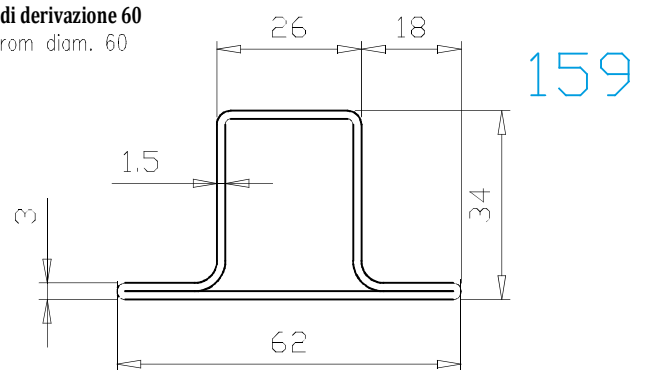
diametro di derivazione 50
derived from diam. 50



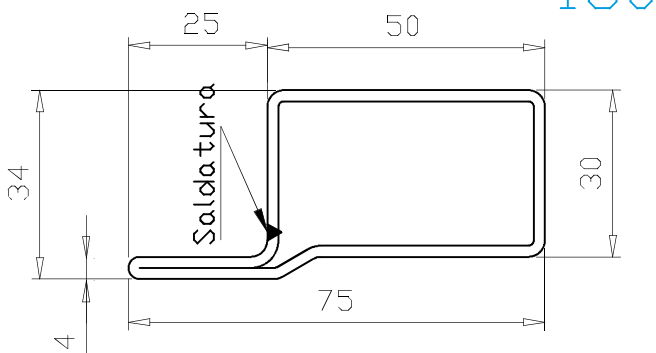
diametro di derivazione 52
derived from diam. 52



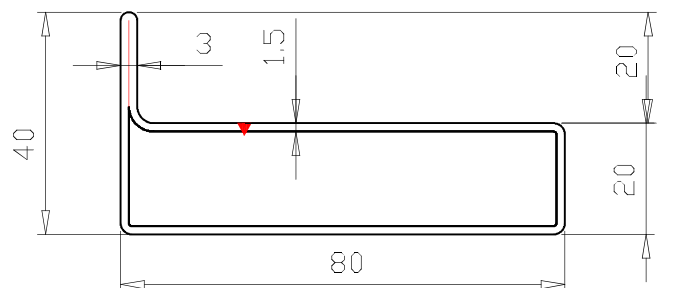
diametro di derivazione 60
derived from diam. 60



diametro di derivazione 68
derived from diam. 68



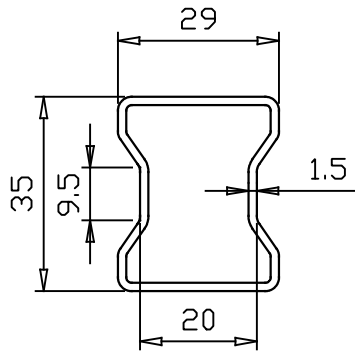
diametro di derivazione 76
derived from diam. 76



PROFILI

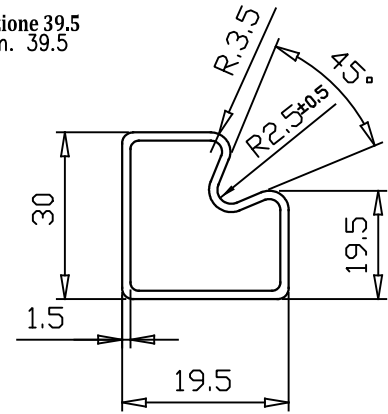
SECTIONS

diametro di derivazione 42
derived from diam. 42



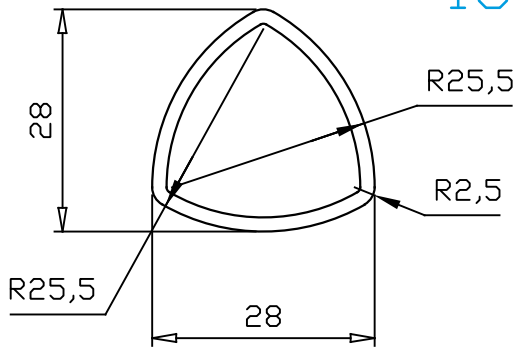
162

diametro di derivazione 39.5
derived from diam. 39.5



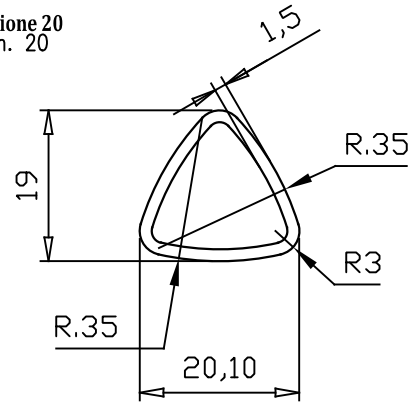
163

diametro di derivazione 28
derived from diam. 28



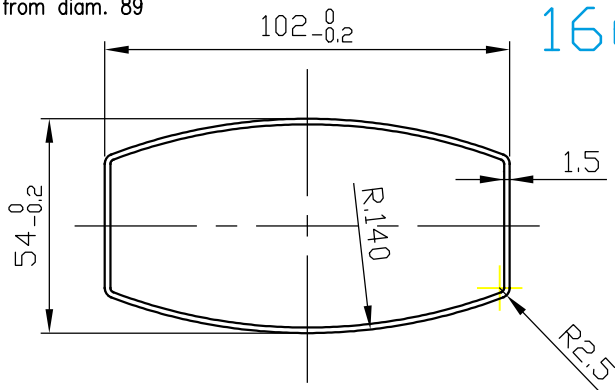
164

diametro di derivazione 20
derived from diam. 20



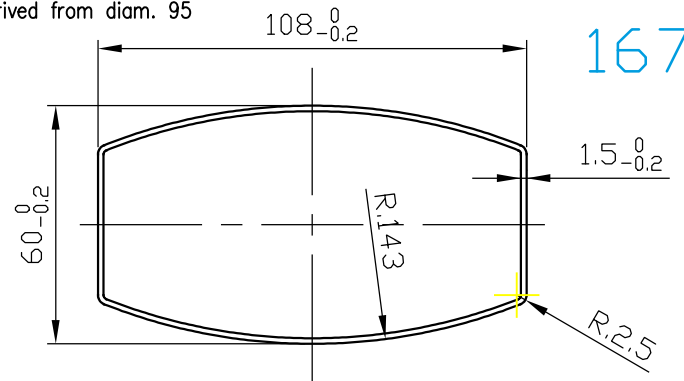
165

diametro di derivazione 89
derived from diam. 89



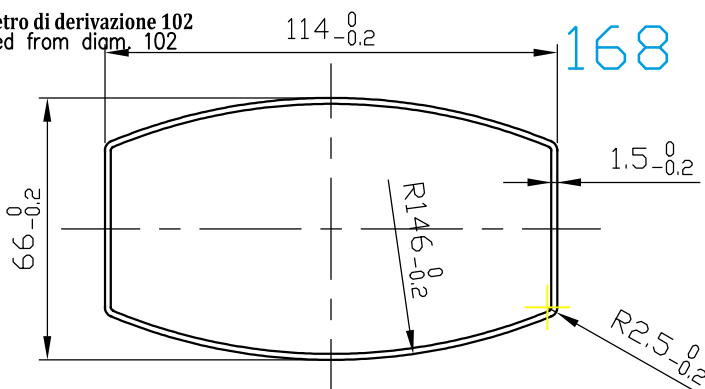
166

diametro di derivazione 95
derived from diam. 95



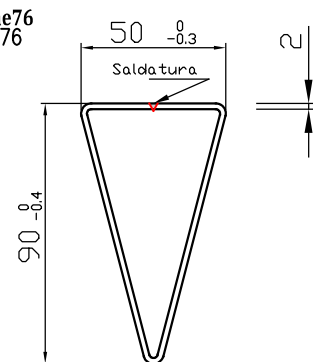
167

diametro di derivazione 102
derived from diam. 102



168

diametro di derivazione 76
derived from diam. 76

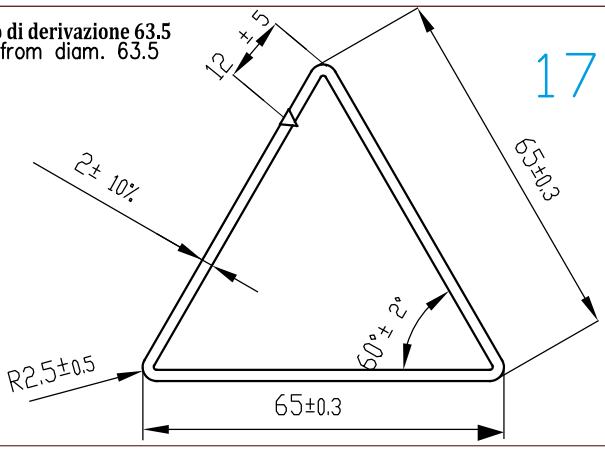


169

PROFILI

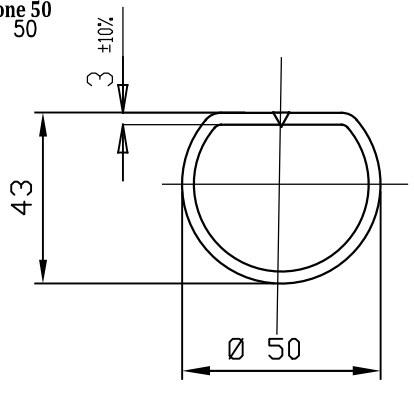
SECTIONS

diametro di derivazione 63.5
derived from diam. 63.5



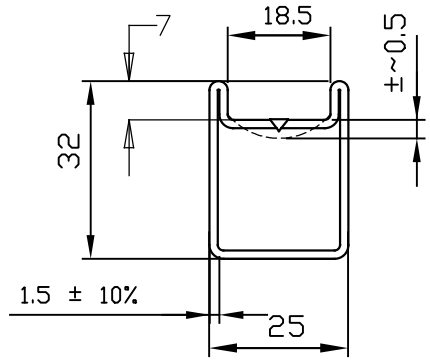
170

diametro di derivazione 50
derived from diam. 50



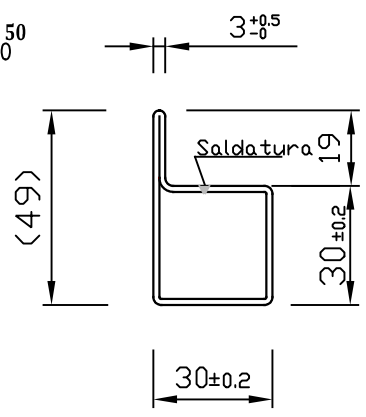
171

diametro di derivazione 40
derived from diam. 40



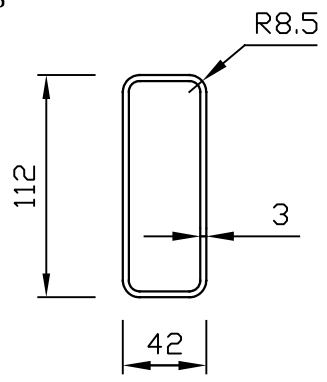
172

diametro di derivazione 50
derived from diam. 50



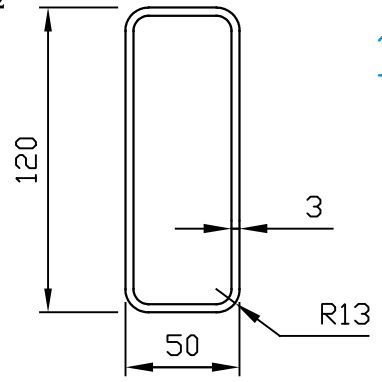
173

diametro di derivazione 95
derived from diam. 95



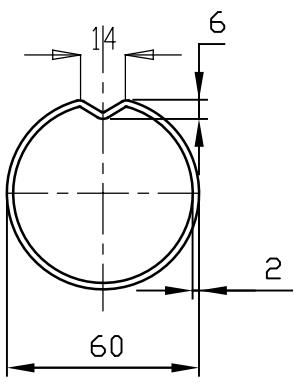
174

diametro di derivazione 102
derived from diam. 102



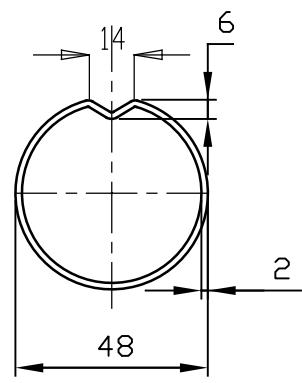
175

diametro di derivazione 60
derived from diam. 60



176

diametro di derivazione 48
derived from diam. 48

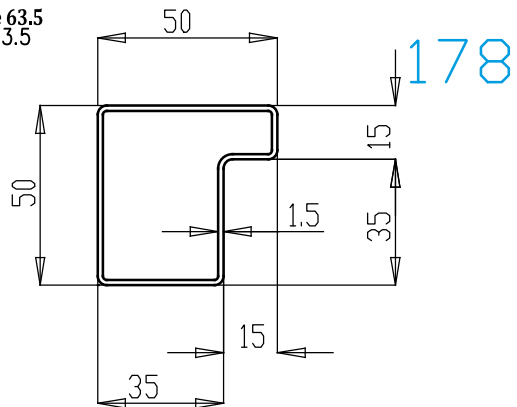


177

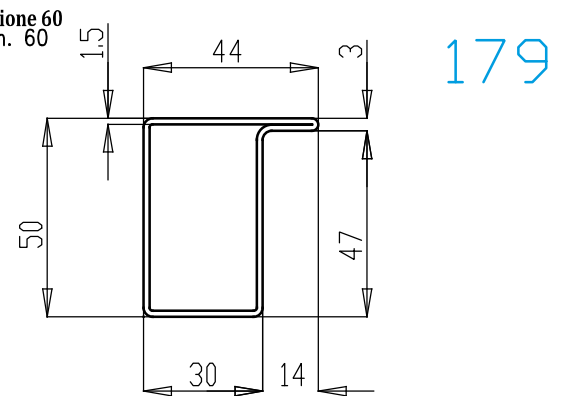
PROFILI

SECTIONS

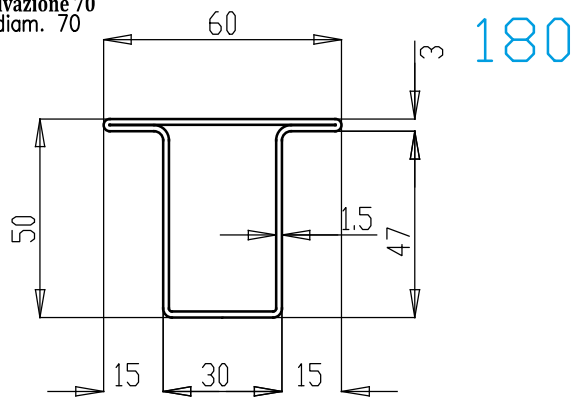
diametro di derivazione 63.5
derived from diam. 63.5



diametro di derivazione 60
derived from diam. 60



diametro di derivazione 70
derived from diam. 70



181

182

183

184

185